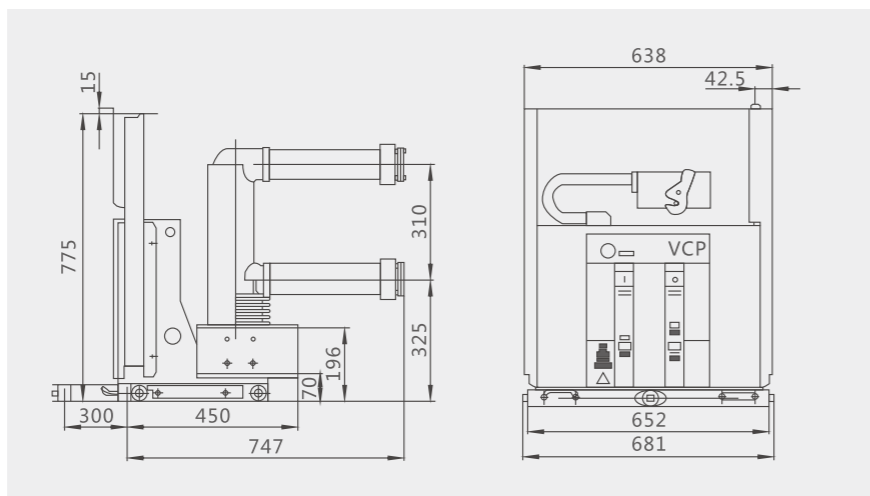


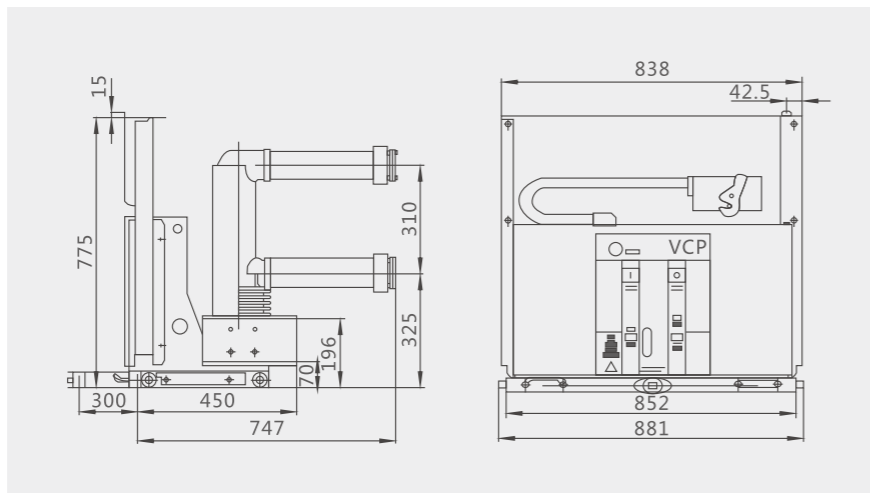
外形及安装尺寸

>>VS1手车式210相距外形尺寸（小固封极柱式）



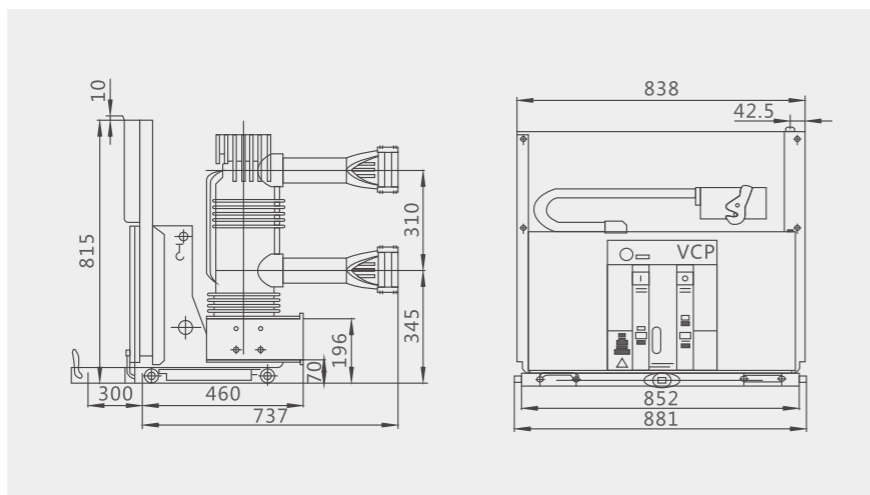
额定电流 (A)	额定短路开断电流 (kA)	配合静触头尺寸 (mm)
630	...25	φ35
1250	...25	φ49

>>VS1手车式275相距外形尺寸（小固封极柱式）



额定电流 (A)	额定短路开断电流 (kA)	配合静触头尺寸 (mm)
630	...25	φ35
1250	...25	φ49

>>VS1手车式275相距外形尺寸（大固封极柱式）



额定电流 (A)	额定短路开断电流 (kA)	配合静触头尺寸 (mm)
1600-2000	...31.5	φ79
2500-3150	...31.5	φ109

主要用途

ZN63C-12 (VS1-12C) 型户内侧装式高压真空断路器系户内高压开关设备, 适用于额定电压12kV、频率50Hz的三相电力系统中, 作为保护和控制电器使用, 由于真空断路器的特殊优越性, 尤其适用于需要额定电流下频繁操作, 或多次开断短路电流的场所。

ZN63C-12 (VS1-12C) 型户内侧装式高压真空断路器采用固定式安装, 主要用于固定式开关柜, 该断路器既可单独使用, 又可用于环网供电、箱式变或各种非标供电系统。

使用环境条件

1. 环境温度：上限+40℃，下限-15℃（允许在-30℃时储运）；
2. 海拔高度：不超过2000m；
3. 相对湿度：日平均值不大于95%，月平均值不大于90%；
4. 饱和蒸汽压：日平均值不大于 2.2×10^{-3} Mpa，月平均值不大于 1.8×10^{-3} Mpa；
5. 地震烈度不超过8度；
6. 无火灾、爆炸、严重污秽、化学腐蚀及剧烈振动场所。



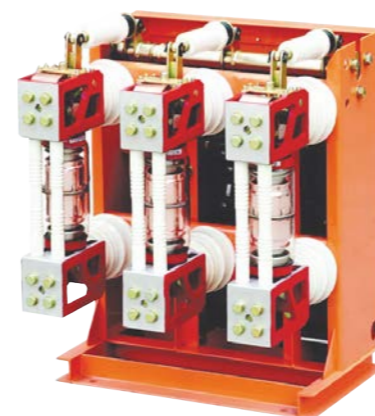
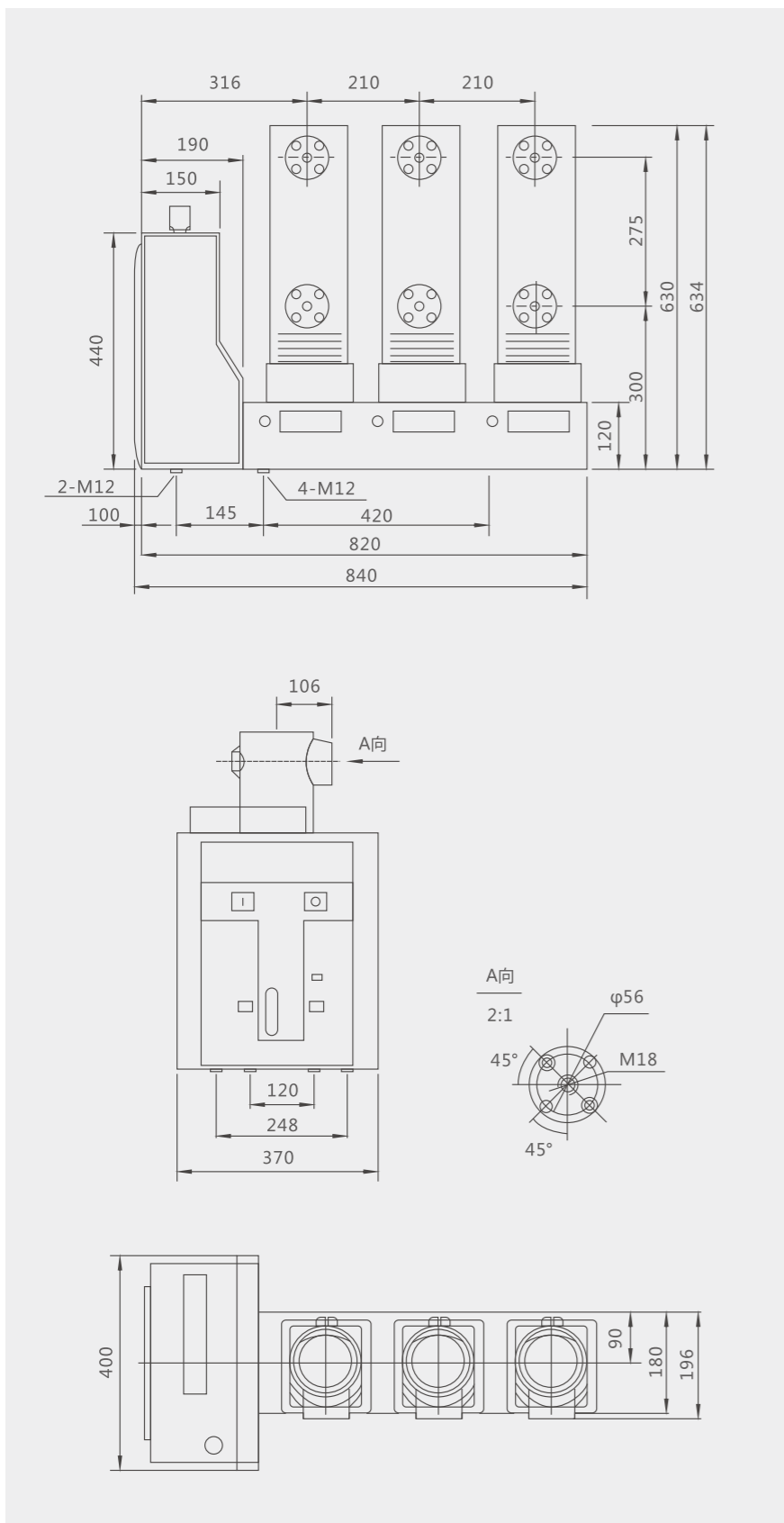
ZN63C-12(VS1-12C)

主要技术参数

项目	单位	参数		
电压、电流参数				
额定电压	kV	12		
额定短时工频耐受电压(1min)	kV	42		
额定雷电冲击耐受电压(峰值)	kV	75		
额定频率	Hz	50		
额定电流	A	630	630, 1250	1250, 1600
额定短路开断电流	kA	20	25	31.5
额定短时耐受电流(有效值)	kA	20	25	31.5
额定短路关合电流	kA	50	63	80
额定短路电流持续时间	S	4		
额定短路电流开断次数	次	50		
额定操作顺序		O-0.3s-CO-180s-CO		
合闸时间	ms	≤70		
分闸时间	ms	≤50		
额定储能操作电压	V	≅ 220/110		
储能时间	S	≤10		
机械寿命	次	≥10000		



外形及安装尺寸



ZN28A-12 / ZN28-12

主要用途

ZN28-12型户内高压真空断路器为额定电压12kV，三相交流50Hz的高压户内开关设备。该产品符合GB/T1984-2014标准，该产品总体结构为开关本体与操动机构一体安装和开关本体与操动机构分离安装两种形式。一体式结构即可为ZN28-12基本型；分体式结构为ZN28A-12型，适用于各种固定式开关柜，如GG-1A(Z)，XGNZ-10(Z)等。

该产品可配用CD17型直流电磁操动机构和CT17、CT19型弹簧储能式操动机构。

使用环境条件

1. 环境温度：上限+40℃，下限-15℃；
2. 海拔高度：≤2000m；
3. 相对湿度：日平均值不大于95%，月平均值不大于90%；
4. 地震烈度：低于8度；
5. 无火灾、爆炸、严重污秽、化学腐蚀及剧烈振动场所。

产品型号及含义

